

Innovations 2014

boqball 



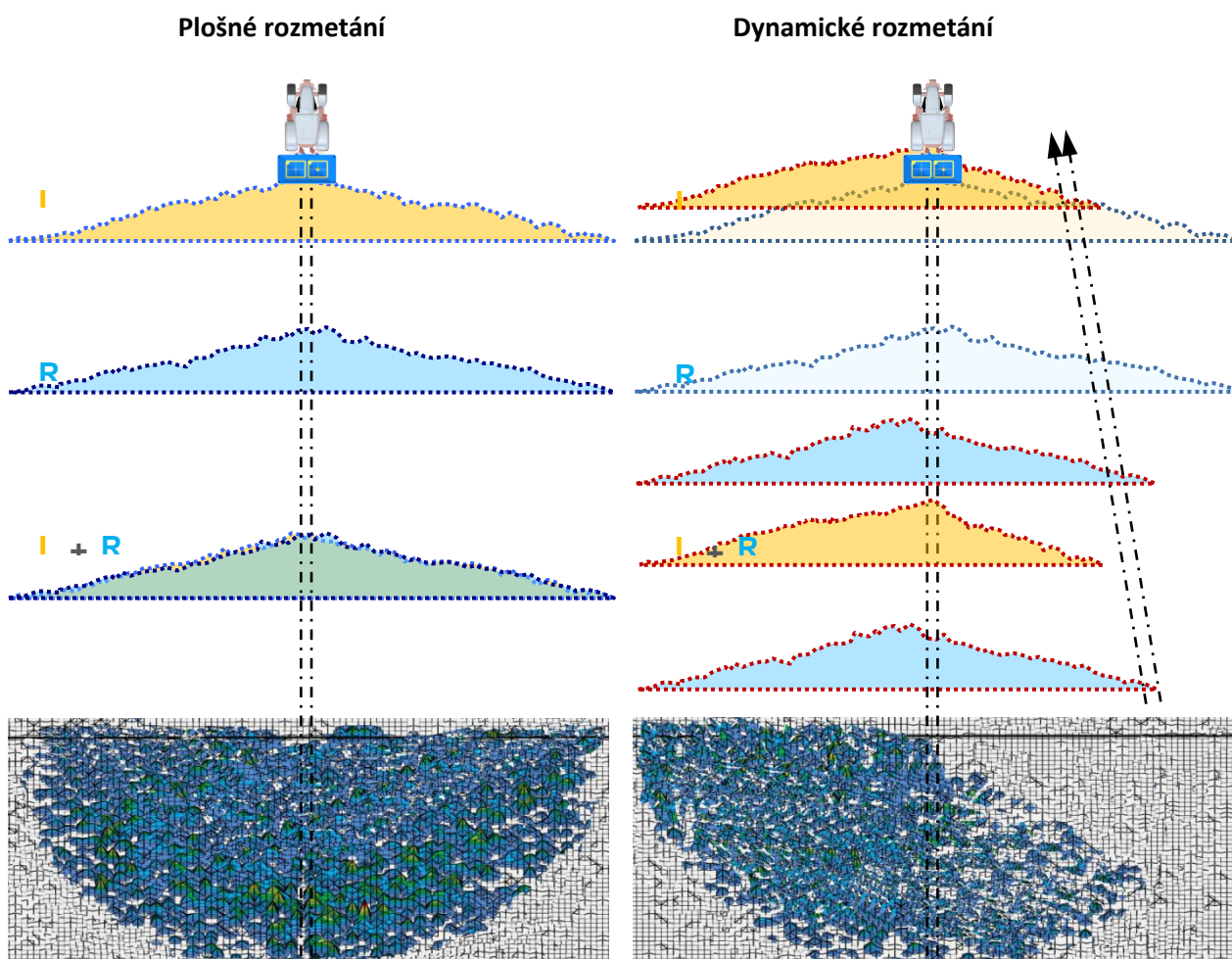
Obsah

Dynamické ovládání záběru	2
Free App. navigace	6
M6W plus	7
LED dopravní osvětlení.....	7
Posílený čechrač	8
Bogballe app pro rozmetací tabulky.....	8

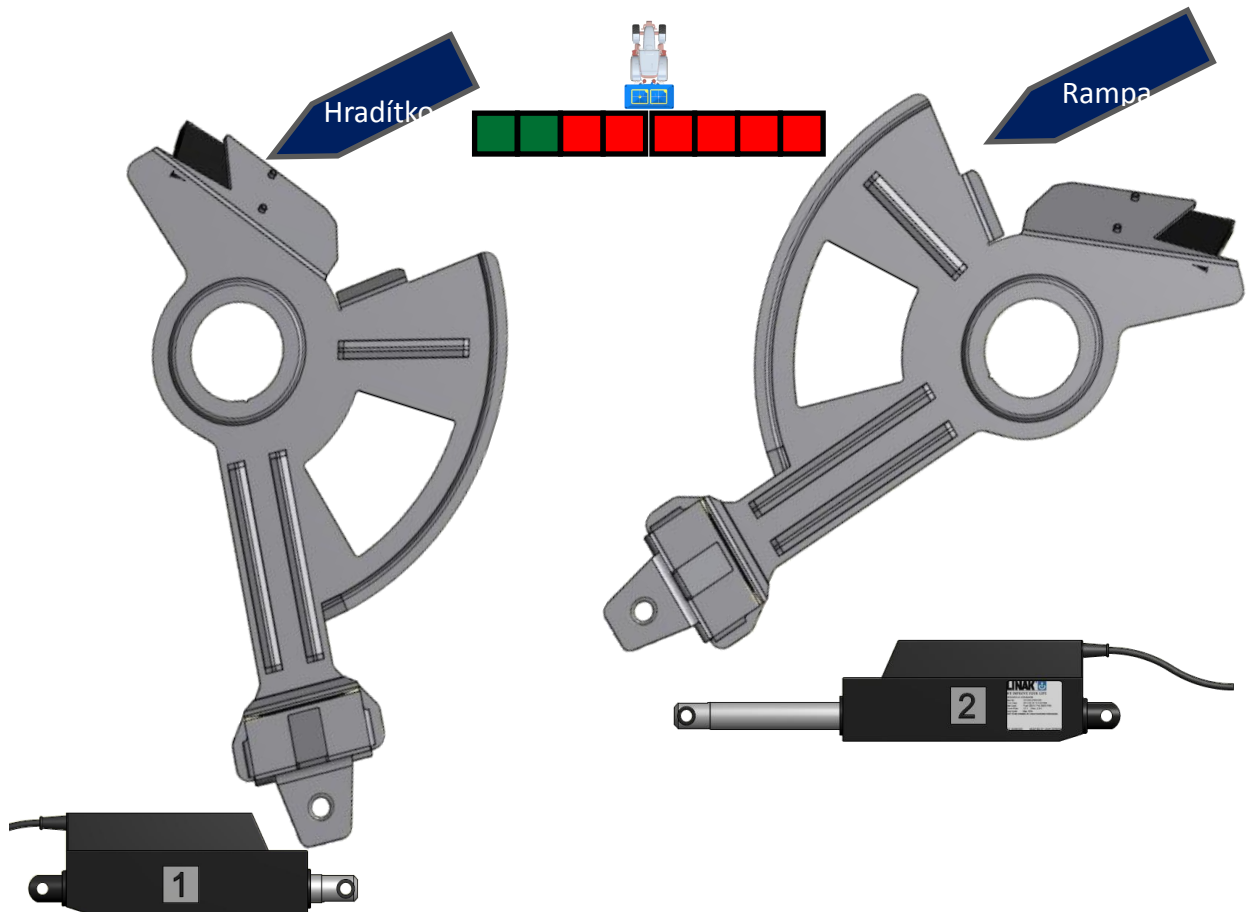
Dynamické ovládání záběru

Ovládání záběru v klínech řešili dosud stroje Bogballe systémem **SCS** (ovládání sekcí Standard). Tento systém upravuje šířku pracovního záběru symetricky na obou stranách rozmetacího obrazce. Díky čtyřnásobnému skládání dávek jde stále o velmi efektivní a přesný způsob jak se s chybami v klínech nepravoúhlých polí vyrovnat.

Nový systém SCD **Dynamického ovládání** však posouvá možnost ovládání strojů Bogballe o úroveň výše. Při vyhnojování klínů, nebo míst s redukovanými vzdálenostmi kolejových řádků dokáže SCD plynule ubírat záběr pouze na levé či pravé straně rozmetacího obrazce a to při zachování všech výhod čtyřnásobného překrytí. Přestože stroje vybavené touto funkcí lze ovládat i manuálně (tlačítky na Calibratoru ZURF), hlavní síla SCD systému spočívá v precizním ovládání ve spojení s GPS navigací.



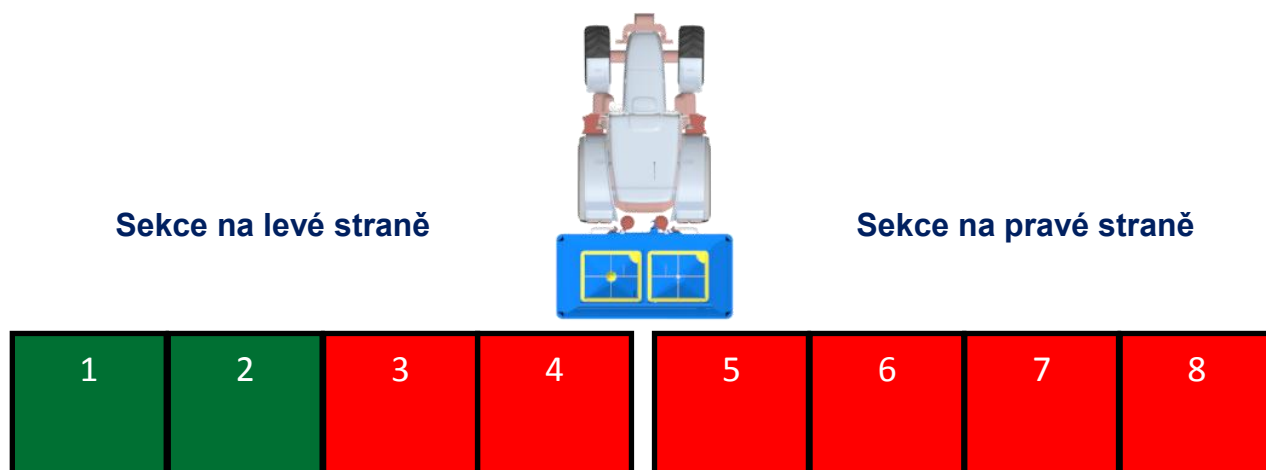
Správnou funkci systému umožňují dvě Dynamická hradítka a dva aktuátory umístěné pod každým z výpadových otvorů.



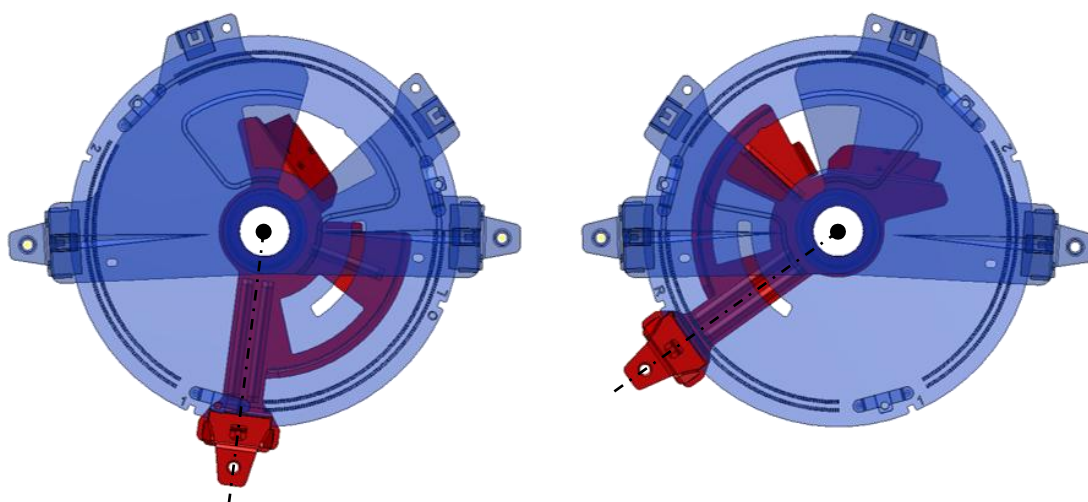
Systém pracuje obdobně jako u postřikovače. Pracovní záběr rozmetadla je virtuálně rozdělen na osm sekcí. Při zajištění do klínu (na obrázku je klín na pravé straně) se záběr a tudíž i dávka postupně snižuje v závislosti na postupném vypínání sekcí. Aktuátory nepracují skokově, tudíž je i pozvolné snižování záběru.

Na obrázku je vidět, že při snižování záběru na pravé straně, se pod pravý výpadový otvor nasouvá Dynamické hradítka. Pod levý výpadový otvor se nasunuje rampa, která mění místo dopadu hnojiva na rozmetací kotouč a těžiště rozmetacího obrazce se tak přesunuje na levou stranu.

Pokud by byl klín z druhého směru (zleva), dvojčinná hradítka nastaví zrcadlově opačně. Na místo hradítka se nasune rampa a namísto rampy zase hradítka.



Dvouúčelová hradítka



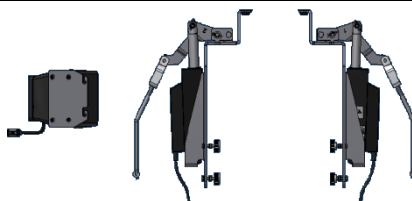
Dynamické ovládání záběru je řízeno buď Calibrátorem ZURF s verzí softwaru 1.14 a vyšší, nebo ISOBUS Controllerem s verzí softwaru 2.05. Calibrator ZURF navíc může fungovat jako součást FREE konceptu bezdrátového ovládání se zařízením iZURF a standardním tabletem.

Dvouúčelová hradítka budou montovaná ve standardu na všech strojích řady M2, M3 a M6. U starších modelů řady M bude možné stroje těmito hradítky dovybavit. Systém SCD je ovšem funkční až po osazení stroje dvojicí aktuátorů dvěma táhly a rozvodnou skříňkou (CANBUS-box).

Potřebné díly pro Dynamické ovládání záběru u nových strojů řady M.

Dva dynamické aktuátory a CANBUS-box

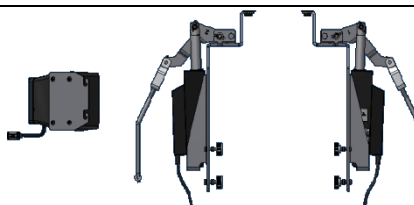
Výrobní číslo: 6395-70



Potřebné díly pro Dynamické ovládání záběru u starších strojů řady M.

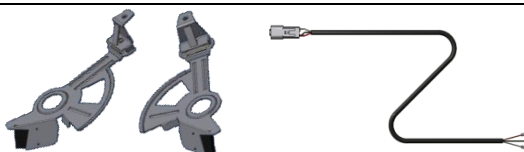
Dva dynamické aktuátory a CANBUS-box

Výrobní číslo: 6395-70

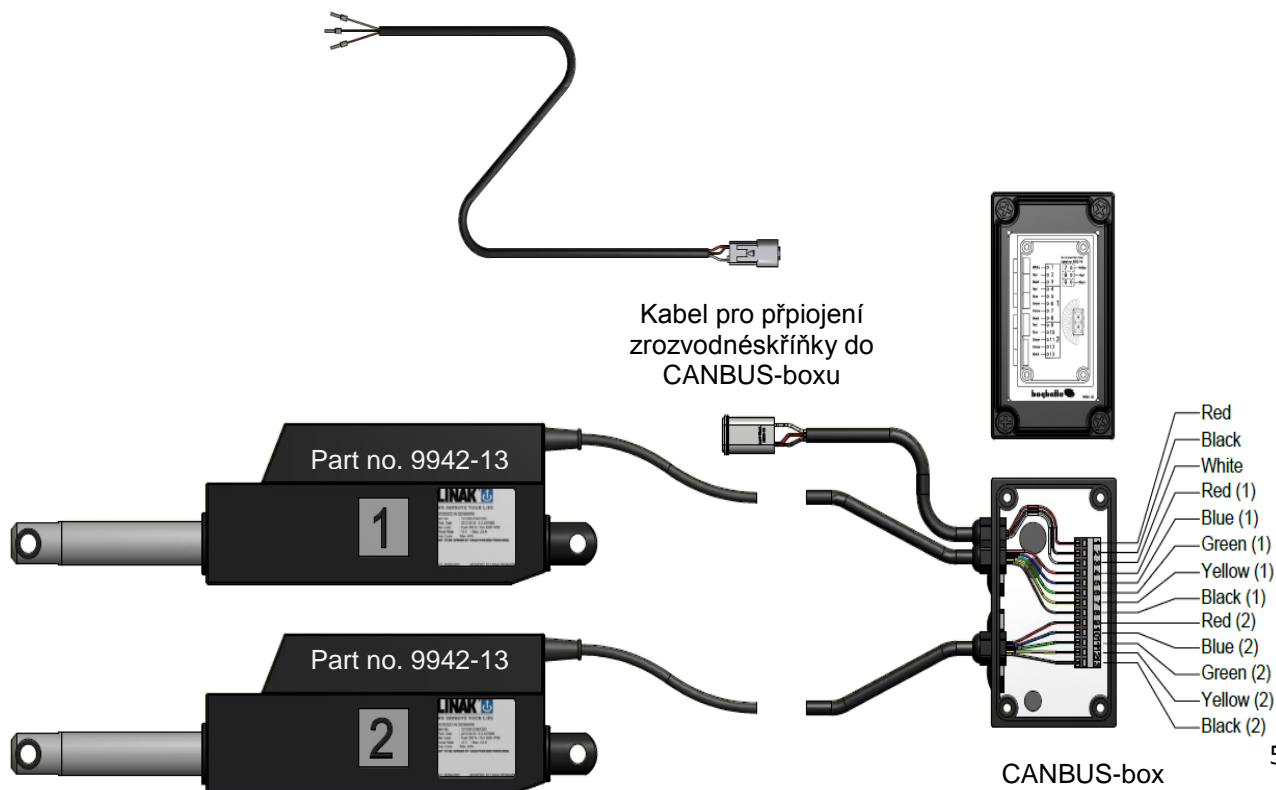


Dvouúčelová hradítka a propojovací kablík

Výrobní číslo: 6395-65

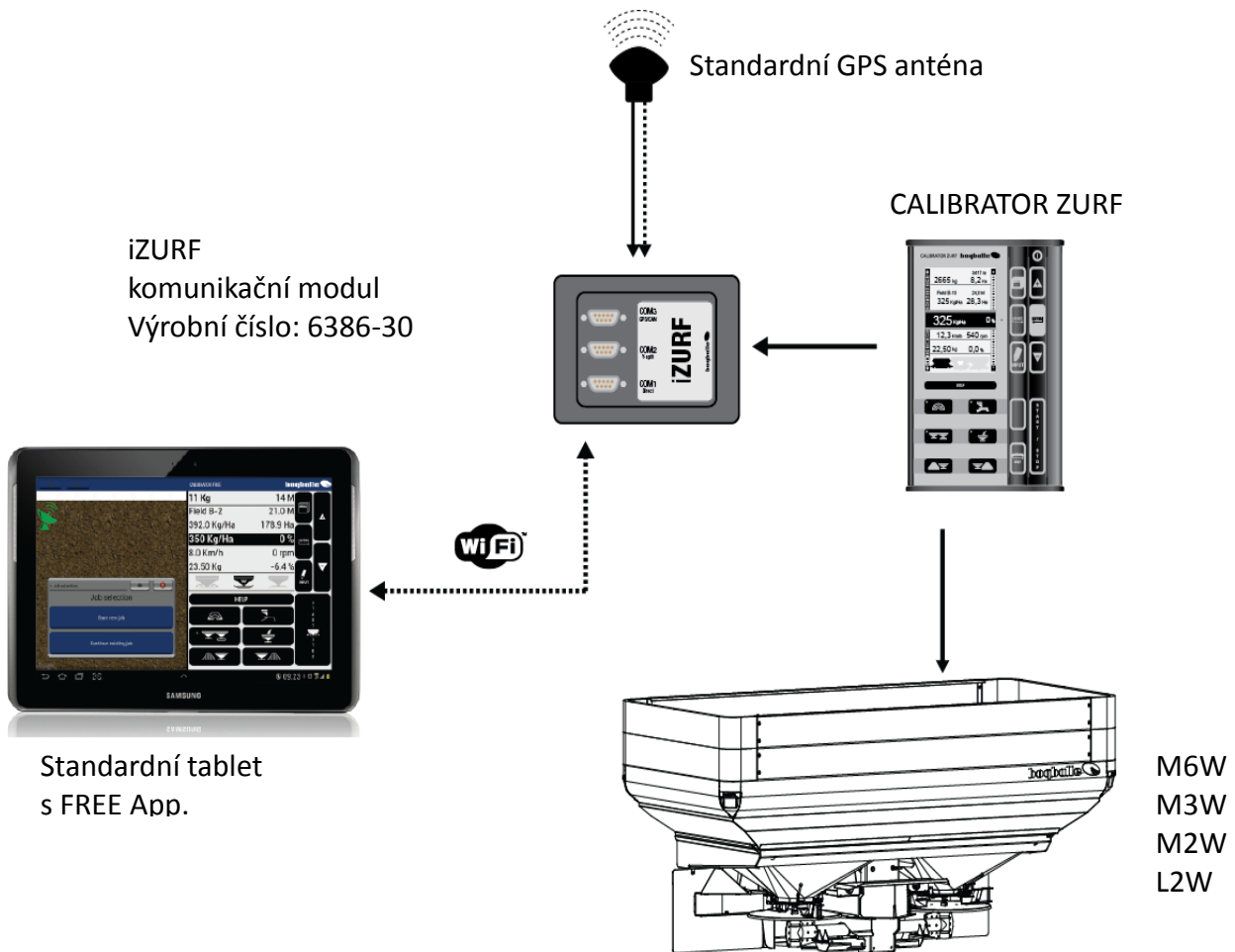


Propojení aktuátorů CANBUS-boxu



Free App. navigace

Tato novinka umožňuje použití standardního tabletu jako řídicí jednotky rozmetadla s CALIBRATOREM ZURF s možností využití jednoduché navigace umožňující automatické vypínání a zapínání na souvratích, případně i systém Dynamického ovládání záběru.



Připojením iZURF komunikačního modulu získá jednotka CALIBRATOR ZURF tři nové komunikační COM porty (např. pro N senzor...) a také WiFi bránu, která umožní bezdrátové propojení se standardním tabletem. Jako první bude k dispozici verze pro operační systém Android 4.0. Tento program bude volně ke stažení (CALIBRATOR FREE na Google Play) a umožní jednoduchou navigaci s ovládáním všech funkcí stroje Bogballe. Modul i ZURF předpokládá připojení standardní GPS antény s přesností větší, než jeden metr.

M6W plus

Nové rozmetadlo Bogballe M6W plus je největší rozmetadlo na světě, které lze nosit na tříbodovém závěsu traktoru.



Pracovní záběr rozmetadla: 12-42m

Objem násypky v litrech: 4050, 4500, 4800, 5250, 5550

Standardní vybavení: elektrický Trend přehazovač, LED dopravní osvětlení, síta, převodovka QUADRO, ochranné zástěrky, kloubový hřídel, žebřík se 6 příčkami (2 uvnitř), váhový systém, SCD dynamické ovládání záběru

Řídící jednotka: CALIBRATOR ZURF, nebo ISOBUS Controller

LED dopravní osvětlení

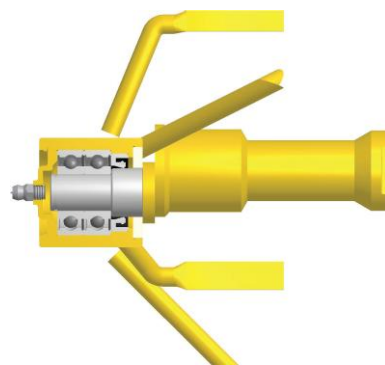
Všechny stroje M6W jsou ve standardním vybavení dodávány s LED osvětlením. LED osvětlení je odolnější proti povětrnostním vlivům a má delší životnost.



Posílený čechrač

Nový čechrač bude dodáván se zdvojenými ložisky. Významě se tím zvýší životnost a sníží opotřebení zejména při větším namáhání u Dynamického ovládání záběru a variabilních aplikací.

Tyto posílené čechrače budou dodávány na všech strojích řady M a budou zaměnitelné i jako náhradní díl k jakémukoliv stroji Bogballe.



Bogballeapp pro rozmetací tabulky

S touto aplikací získáte online přístup k rozmetacím tabulkám v databázi Bogballe. Stačí si zdarma stáhnout BOGBALLE app z Google play a nainstalovat do vašeho smartphonu. Aplikace je k dispozici pro všechny smartphony a tablety s operačním systémem Android.

